

ГЕЙЗЕР

КОТЕЛ ОТОПИТЕЛЬНЫЙ ЭКСТРА

100, 200, 300, 400, 600, 800 кВт

Руководство по обслуживанию,
эксплуатации и монтажу котла

ТЕХНИЧЕСКИЙ ПАСПОРТ



Архангельск (8182)63-90-72
Астана (7172)727-132
Астрахань (8512)99-46-04
Барнаул (3852)73-04-60
Белгород (4722)40-23-64
Брянск (4832)59-03-52
Владивосток (423)249-28-31
Волгоград (844)278-03-48
Вологда (8172)26-41-59
Воронеж (473)204-51-73
Екатеринбург (343)384-55-89
Иваново (4932)77-34-06
Ижевск (3412)26-03-58
Казань (843)206-01-48

Калининград (4012)72-03-81
Калуга (4842)92-23-67
Кемерово (3842)65-04-62
Киров (8332)68-02-04
Краснодар (861)203-40-90
Красноярск (391)204-63-61
Курск (4712)77-13-04
Липецк (4742)52-20-81
Магнитогорск (3519)55-03-13
Москва (495)268-04-70
Мурманск (8152)59-64-93
Набережные Челны (8552)20-53-41
Нижний Новгород (831)429-08-12
Новокузнецк (3843)20-46-81

Новосибирск (383)227-86-73
Омск (3812)21-46-40
Орел (4862)44-53-42
Самара (846)206-03-16
Саратов (845)249-38-78
Севастополь (8692)22-31-93
Симферополь (3652)67-13-56
Смоленск (4812)29-41-54

Сочи (862)225-72-31
Ставрополь (8652)20-65-13
Сургут (3462)77-98-35
Тверь (4822)63-31-35
Томск (3822)98-41-53
Тула (4872)74-02-29
Тюмень (3452)66-21-18
Ульяновск (8422)24-23-59
Уфа (347)229-48-12
Хабаровск (4212)92-98-04
Челябинск (351)202-03-61
Череповец (8202)49-02-64
Ярославль (4852)69-52-93

Единый адрес для всех регионов: ksg@nt-rt.ru || www.kosgeyser.nt-rt.ru

Содержание

Основные сведения об изделии и технические данные.....	3
Введение.....	7
Применение.....	7
Вентилятор.....	8
Электронная автоматика управления.....	8
Подготовка котла к работе.....	9
Монтаж.....	9
Подключение к электросети.....	10
Наполнение и опустошение системы отопления.....	10
Обслуживание изделия.....	12
Комплектность.....	12
Изделие с ограниченным ресурсом.....	13
Эксплуатационная документация.....	13
Дополнительные сведения о комплектности.....	13
Ресурсы, сроки службы и хранения и гарантии изготовителя....	13
Консервация.....	14
Свидетельство об упаковке.....	15
Свидетельство о приемке.....	16
Требования пожарной безопасности.....	17
Установка дымохода.....	17
Общая информация об устройстве дымохода.....	18
Сборка дымоходов.....	19
Алгоритм растопки котла.....	20
Техника безопасности.....	23
Устранение неисправностей.....	25
Условия транспортировки и хранения.....	26
Условия гарантии.....	26
Сведения об утилизации.....	27
Сведения о цене и условиях приобретения изделия.....	27
Особые отметки.....	27
Лист регистрации изменений.....	28
Требования производителя при монтаже системы отопления.....	29
Схема монтажа котла.....	31

Основные сведения об изделии и технические данные

Котлы отопительные Экстра (далее - Изделие)

изготавливаются по конструкторской документации, разработанной в установленном порядке, и соответствуют техническим условиям ГОСТ 20548-87.

Настоящий паспорт распространяется на котлы моделей Э-100, Э-200, Э-300, Э-400, Э-600, Э-800.

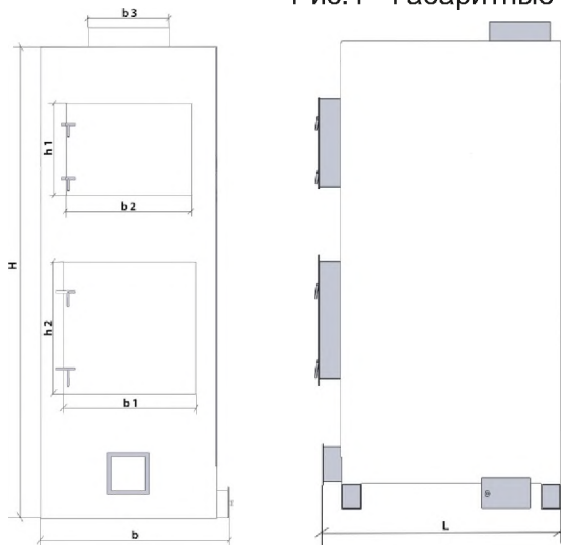
Таблица 1 - Технические характеристики

Технический параметр	Ед.Изм.	ДГ-100	ДГ-200	ДГ-300	ДГ-400	ДГ-600	ДГ-800
Тепловая мощность	кВт	100	200	300	400	600	800
Объем отопительной системы	Л	до 1000	до 2000	до 3000	до 4000	до 6000	до 8000
КПД	%	84					
Максимально рабочая температура	С	95					
Объем воды в котле	Л	114	390	550	617	730	852
Диаметр вход/выход	Дюйм	2	3	3	3	4	4
Рабочее давление	бар	4,5					
Диаметр дымохода	мм	250	300	300	350	400	400
Минимальная высота дымохода	м	12	12	12	12	14	14
Объем топки	м ³	0,7	1,47	1,91	2,12	3,15	4
Высота	мм	1850	2240	2400	2580	3000	3050
Ширина	мм	890	1200	1200	1290	1210	1560
Глубина	мм	1350	1820	1820	1900	2200	2700
Вес	кг	970	1860	2400	3000	4500	5500
Напряжение электросети	В	220-380					

Изделие представляет цельносварную конструкцию из жаростойкой легированной стали 09Г2С, которая состоит из камеры сгорания с конвективным пучком, водяного контура со всех сторон котла, окрашено изделие жаростойкой эмалью. Данное изделие изолируется базальтовым утеплителем (50 мм) и облицовывается полимерным листом.

Общий вид изделия представлен на рисунке 1.

Рис.1 - Габаритные размеры



Габаритные и присоединительные размеры Изделий представлены в таблице 2.

Таблица 2 - Габаритные и присоединительные размеры

	Едизм.	ДГ-100	ДГ-200	ДГ-300	ДГ-400	ДГ-600	ДГ-800
H	мм	1850	2240	2400	2580	3000	3050
h1	мм	230	520	520	520	590	590
h2	мм	530	520	600	730	790	790
b	мм	890	1200	1200	1290	1210	1560
b1	мм	470	520	600	730	730	730
b2	мм	430	520	600	730	790	810
b3	мм	250	370	400	400	490	580
L	мм	1350	2200	2700	1900	2200	2700

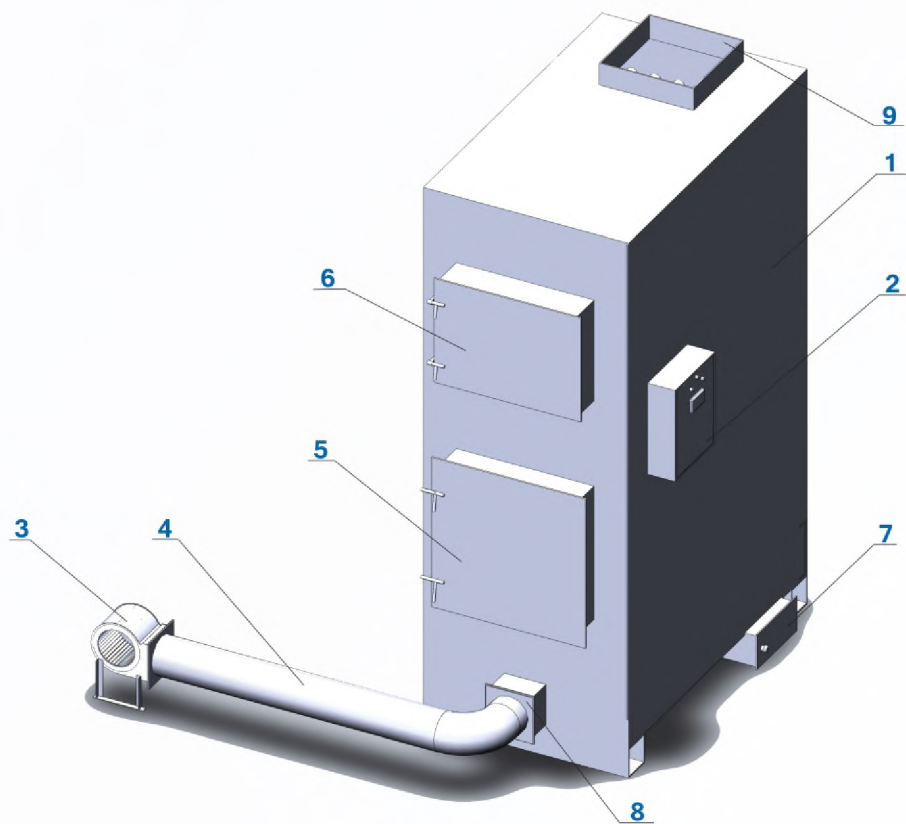


Рис. 2 - Схематичное изображение Изделия

1 - корпус котла; 2- шкаф управления котлом; 3 - вентилятор;
 4 - воздуховод; 5 - дверка топки; 6 - дверка технологического окна;
 7 - зольный ящик; 8 - фланец воздуховода; 9 - фланец дымового канала.

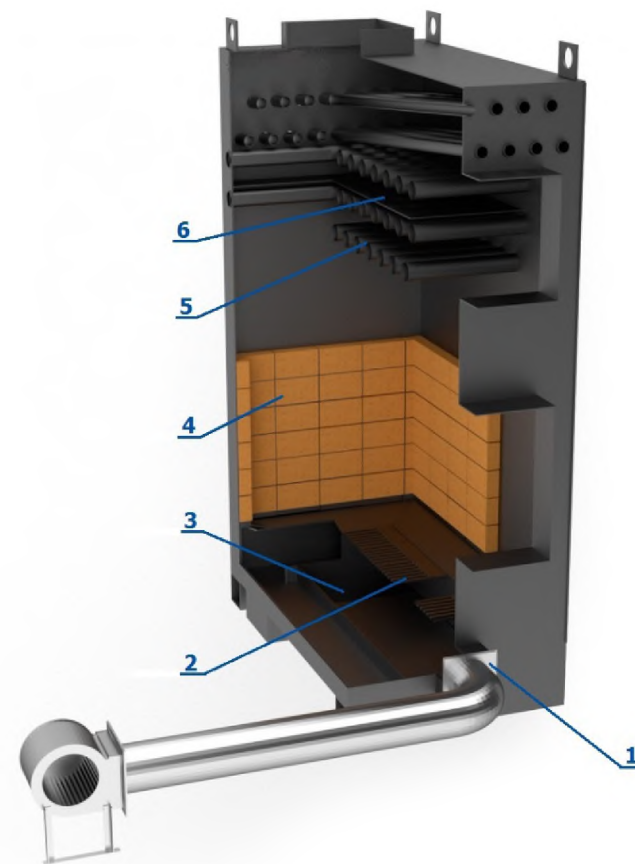


Рис.3 - Разрез котла

1 - подвод воздуха в топку котла; 2 - колосниковая решетка;
 3 - зольная камера; 4 - шамотный кирпич; 5 - водяной контур котла; 6 - полка;

Введение

ВНИМАНИЕ!

Производитель изделия не несет ответственности и не предоставляет гарантию на неисправности, возникнувшие в результате невыполнения организацией осуществляющей монтаж и сервисное обслуживание изделия или пользователем правил и указаний, заявленных в настоящем паспорте.

Перед установкой котла необходимо внимательно ознакомиться с прилагаемыми инструкциями технического паспорта, а так же проверить наличие комплектации и убедиться в том, что во время транспортировки не произошло повреждений.

Применение

Котлы Экстра предназначены для отопления жилых домов, общественных зданий, школ, предприятий, административных зданий, и т.п.

Вентилятор

Котлы Экстра ТМ «Гейзер» комплектуются центробежным вентилятором типа ВР 300-45, данный вентилятор необходим для нагнетания воздуха в топку котла, управление которого осуществляется с помощью электронной автоматики управления (ЭАУ).

Электронная автоматика управления

ЭАУ работает в автоматическом режиме поддержания температуры в котлоагрегате в заданных параметрах пользователем.

- имеет защиту от превышения максимальной температуры (задается пользователем, максимальная температура теплоносителя 95 °С).
- защита от максимального давления в теплосистеме 3 бар (возможна настроить до 4,2 бар).
- автоматическое отключение вентилятора при открывании двери топки.

При срабатывании защиты включается световая индикация и прекращается режим интенсивного горения.

ВНИМАНИЕ!

Розжиг котла в первые сутки, до выхода на заданную температуру, производить на пониженной мощности вентилятора надува.

Подготовка котла к работе

Проверка котла перед подключением

Перед подключением котла организация осуществляющая монтаж и сервисное обслуживание должна проверить:

- соответствие сборки и установки котла проектной документации;
- заполнение и герметичность отопительной системы, а также уровень давления в ней;
- подключение к дымоходу, а также наличие разрешения организации, занимающейся ревизией дымовых труб и дымоходов;
- состояние и исправность регулировочных элементов отопительной системы.

Помните: Организация осуществляющая монтаж и сервисное обслуживание должна ознакомить пользователя с правилами обслуживания котла (дата ввода котла в эксплуатацию вписывается в гарантийный талон)

Монтаж

Котел Экстра должен вводиться в эксплуатацию организацией, имеющей для этого особое разрешение, соответствующий допуск на данный вид деятельности. В соответствии с требованиями СНиП 3.05.05-84, СНиП 3.05.01-85 «Правилами устройства и безопасной эксплуатации паровых котлов с давлением пара не более 0,07 МПа, водогрейных котлов и водонагревателей с температурой нагрева воды не выше 115 °С».

Технических условий и конструкции по монтажу ООО «КЗКО» Доверьте установку специализированной компании. Чтобы котел монтировать, а в дальнейшем и обслуживать, вы можете обратиться в сервисный центр, работающий по договору с производителем. Сервисный центр имеет право запуска системы, проведения гарантийного и не гарантийного ремонта.

Изделие не может эксплуатироваться с водой, которая относится к разряду «кислых». Вода должна иметь значение pH более семи, карбонатная жесткость должна быть минимальной. Изделие разработано так, что работать оно может с отопительной водой, давление которой не превышает 1,5 кгс/см² (бар).

Система отопления должна монтироваться особым образом. Не стоит пренебрегать знанием о том, что в системе должна быть непрерывная циркуляция отопительной воды. Это может осуществляться благодаря наличию радиаторов.

Если в качестве теплоносителя использовать незамерзающую жидкость мощность отопительной системы падает на 15-20%.

Установив котел и приготовив его к использованию, тщательно промойте систему отопления проточной водой, находящейся под давлением. Сделать это следует один раз. Для старых систем для промывки используют противоток, в новых системах промывка осуществляется горячей водой, которая подается под давлением. Радиаторы благодаря горячей воде, проходящей по ним, очищаются от консервирующих веществ и средств.

Подключение к электросети

Подключение электрического питания должно выполняться специализированными организациями, располагающими техническими средствами, необходимыми для качественного выполнения работ и в соответствии с требованиями «Правил устройства электроустановок».

Внимание!!! Корпус котла необходимо заземлить.

Наполнение и опустошение системы отопления

Вода для заполнения системы должна быть бесцветной, прозрачной, не должна содержать взвеси, масел и химически активных примесей, pH воды в отопительной системе не должно превышать 7,2. Качество воды для питания должно соответствовать нормам, установленным испытаниям согласно правилам технической эксплуатации отопительных котельных. Определение способа очистки воды для питания котлов и подпитки отопительной системы производится специализированной (проектной, наладочной) службой. Правильный водный режим предохраняет элементы водогрейных котлов от повреждения в результате отложения накипи и шлама или вследствие коррозии металлических деталей. Заполнение системы отопления производится только после тщательной промывки и удаления из нее загрязняющих веществ. Помните: Пренебрежение данным условием может привести к образованию засоров в теплообменнике и последующей деформации или разрыву стальных камер котла.

В течении всего отопительного сезона в отопительной системе (далее - ОС) следует поддерживать постоянный объем воды. При добавлении воды в ОС нельзя допускать попадания воздуха в систему. Воду из котла и ОС не следует сливать и использовать в каких-либо других целях. Исключением являются случаи, когда это является необходимым, например, ремонт и т.д. Частый слив воды и заполнение системы новой водой повышает риск образования коррозии и накипи на металлических элементах котла.

Помните: Заполнять отопительную систему водой можно, только предварительно остудив котел, иначе может произойти разрыв секций котла! Во избежании разрыва стальных секций котла категорически запрещено заливать холодную воду в разогретый котел.

Обслуживание изделия

Один раз в месяц Изделие должно быть осмотрено с целью выявления поломок. Ремонт Изделия осуществляют сервисные службы, которые обладают особыми лицензиями, разрешающими данный вид деятельности.

Пользователь Изделия должен следить за чистотой, как устройства, так и территории около него. Помимо этого, пользователь должен наблюдать за работой котла.

Перед длительным отключением Изделия необходимо промыть систему отопления. Для этих целей лучше всего подойдет раствор щелочи. Раствор выливается в систему сразу же, после приготовления. Выдерживать следует порядка сорока восьми часов. Слив раствор, необходимо промыть систему проточной водой.

При выключении Изделия на продолжительный срок, следует слить воду, делается это через дренажный кран.

Необходимо следить за достаточным уровнем воды в отопительной системе. Такую проверку достаточно проводить один раз в семь дней.

Комплектность

Составные части изделия и изменения в комплектности.

Таблица 3 - Комплектность

Обозначение изделия	Наименование изделия	Кол-во	Заводской номер	Примечание
Котел отопительный				
	Автоматика (ЭАУ)	1		
	Зольный ящик	1		
	Вентилятор ВР-300-45	1		
	Колосниковая решетка	1 компл.		
	Паспорт	1		
	Шиберная заслонка	1		

Изделия с ограниченным ресурсом

Отсутствуют.

Эксплуатационная документация

С изделием поставляется документация:

- Технический паспорт.

Дополнительные сведения о комплектности

Комплект поставки покупных изделий, входящих в состав изделия, указан в документации, прилагаемой предприятиями-изготовителями данных изделий или может указываться в эксплуатационной документации на данные изделия.

Ресурсы, сроки службы и хранения и гарантии изготовителя

Ресурс изделия до первого _____
среднего, капитального ремонта _____
параметр характеризующий наработку

В течении срока службы _____ лет, в том числе срок хранения
_____ лет (года) _____ в складских
помещениях _____

в консервации (упаковке изготовителя),

_____ в складских помещениях, на открытых площадках и т.п.

Межремонтный ресурс _____
параметр, характеризующий наработку

При _____ ремонте (ах) в течении срока службы
_____ лет.

Указанные ресурсы, сроки службы и хранения действительны при соблюдении потребителем требований действующей эксплуатационной документации.

Гарантии изготовителя (поставщика) _____ года

Консервация

Дата	Наименование работы	Срок действия, годы	Должность, фамилия и подпись

Свидетельство об упаковке

Котел отопительный

наименование изделия

обозначение

№

заводской номер

Упакован (а):

наименование или код изготовителя

согласно требованиям, предусмотренным в действующей технической документации.

должность

личная подпись

расшифровка подписи

год, месяц, число

Свидетельство о приёмке

Котел отопительный

наименование изделия

обозначение

№

заводской номер

изготовлен и принят в соответствии с обязательными требованиями государственных (национальных) стандартов, действующей технической документацией и признан годным для эксплуатации.

Начальник ОТК

МП

личная подпись

расшифровка подписи

год, месяц, число

Требования пожарной безопасности

Стационарные котлы должны устанавливаться в зданиях и помещениях, отвечающих требованиям СНиП II-35-76 «Котельные установки» и «Правилам устройства и безопасной эксплуатации котлов с давлением не более 0,07 МПа (0,7 кг/см²) водогрейных котлов и водоподогревателей с температурой нагрева воды не выше 388К (115 С)».

Помещение, в котором монтируется котел, должно быть оборудовано индивидуальным дымоходом и вентиляцией. Естественная вентиляция должна обеспечивать трехкратный воздухообмен в течении одного часа, не считая воздуха, необходимого для горения.

Помещение, где установлен котел, должно быть обеспечено достаточным естественным светом, а в ночное время электрическим освещением. Места, которые по техническим причинам нельзя обеспечить естественным светом, должны быть обеспечены электрическим освещением. Освещенность должна соответствовать СНиП II-4-79 «Естественное и искусственное освещение»

Котел необходимо установить на огнестойкую основу, пол под котлом должен быть забетонирован и/или выложен кафельной плиткой так же можно использовать металлический лист толщиной не менее 0,5 мм. Стены должны быть несгораемыми и на расстоянии не менее 1500 мм от передней, 800 мм от боковой и 1000 мм от задней стенки котла. Перед закладкой топлива и розжигом котла пол следует накрыть металлическим листом размером 1200 на 700 мм.

Установка дымохода

Внимание! Не допускается подключать два и более котла к одному и тому же каналу дымоотводящих газов. Канал должен быть устойчивым и герметичным по отношению к дымовым газам и водяным парам.

Высоту дымового канала необходимо выбирать в соответствии с техническими характеристиками настоящего паспорта см. таблицу 1.

Общая информация об устройстве дымоходов,

Оптимальным решением при сборке дымового канала, не требующим значительных расходов, являются системы одностенных дымоходов. Такие системы применяются для устройства дымоходов в готовых кирпичных или керамических каналах, а также для сборки каналов вентиляции.

Двухстенные системы дымоходов или сэндвич состоят из двух труб разного диаметра, образующих единую систему канала. Пространство между трубами в двухстенном дымоходе заполняется негорючим, теплоизоляционным слоем, в основу которого включены базальтовые породы высокого качества.

Данная конструкция служит для обеспечения быстрого нагрева внутренней трубы и, как следствие, повышение температуры в дымоходе выше точки росы в течении минимального времени после начала работы, в результате чего снижается вероятность образования конденсата.

Такие системы применяются для устройства наружных, внутренних, а также отдельно стоящих дымоходов. Помимо прочего двухстенные дымоходы могут использоваться в качестве каналов для вентиляции.

Система дымоходов включает в себя стандартный набор отдельных элементов, которые могут быть использованы для монтажа дымоотводящих каналов любой степени сложности. При монтаже элементов системы обычно применяется раструбная схема соединения. Диапазон диаметров элементов системы включает следующие размеры: 130, 150, 200 и 250 мм. При производстве данного типа систем применяется ферритная сталь марки AISI 430, а также аустенитная сталь марки AISI 304, толщиной 1,0 мм. Толщина теплоизоляционного слоя по стандартной технологии изготовления составляет 30-50 мм.

Сборка дымоходов

Сборка элементов происходит в порядке снизу (от теплогенерирующего аппарата) вверх. В процессе сборки внутренняя труба вставляется внутрь предшествующей, наружная труба в свою очередь, одевается на предыдущую.

Для обеспечения надежности и герметичности конструкции следует применять герметик, предназначенный для поверхности с нагревом не менее 1000 гр. (п.5.3.ГОСТ).

Места стыков труб и других элементов системы (отводов, тройников и т.д.) следует скреплять хомутами. Указанные места и элементы должны устанавливаться вне потолочных перекрытий. Через каждые 2 м дымохода монтируется специальное кронштейн-крепление к стене, при этом тройник также должен быть снабжен опорным кронштейном.

Закрепление элементов систем дымоходов на строительных конструкциях также производится с помощью кронштейнов.

Способ крепления соединительных труб должен исключать любую возможность прогиба (4.2.14.ВДПО).

Следует избегать соприкосновения дымовых каналов с электропроводкой, газовым трубопроводом, а также иными коммуникациями.

При проведении дымового канала через перекрытия и кровлю следует делать отступ от элементов строения и обрешетки:

- для труб с изоляцией - не менее 15 см,
- для труб без изоляции - не менее 30 см.

Длина горизонтальных участков дымохода не должна превышать 1 м. При монтаже дымовых труб на зданиях с кровлями из горючих материалов необходимо устанавливать на них искроуловители из металлической сетки, отверстие которых не должно превышать 5х5 мм (п.3.76.СНиП-91). Для защиты конструкций зданий из воспламеняющихся материалов (стен, перекрытий, балок), примыкающих к дымовым каналам, от возгорания необходимо устанавливать разделки из не горючих материалов (п.3.78-3.79.СНиП-91), или выполнять отступок (3.6.14.ВДПО).

Согласно требованиям СНиП-91 и ВДПО дымоходы следует размещать следующим образом.

Дымовые каналы располагают вдоль внутренних стен и перегородок из огнестойких материалов. Допускается устанавливать дымовые каналы в наружных стенах из огнестойких материалов. При отсутствии стен стен отвода дыма может осуществляться с помощью насадных или коренных труб (п.3.69.СНиП-91). При проведении участков дымового канала через не отапливаемое помещение или снаружи здания, должна обеспечиваться дополнительная теплоизоляция данных участков с целью предотвращения появления водного конденсата из топочных газов, находящихся внутри канала (4.2.16.ВДПО).

При применении модульных систем дымоходов, запрещено:

- производить розжиг с помощью легковоспламеняющихся или горючих жидкостей;
- использовать дрова, размер которых больше размера топки;
- развешивать одежду, обувь и иные предметы для просушки на элементах дымоходов;
- избавляться от сажи в дымоходе выжиганием;
- использовать теплогенерирующий аппарат для нужд, не обозначенных в инструкции;
- гасить огонь в топке с помощью воды;
- применять хлор и его соединения.

Дымоход требует качественного ухода, чистка дымохода проводится минимум 2 раза в течении отопительного сезона. Монтаж и обслуживание теплогенерирующего аппарата и дымохода лучше доверить профессионалам.

Схема дымохода на рисунке 4.

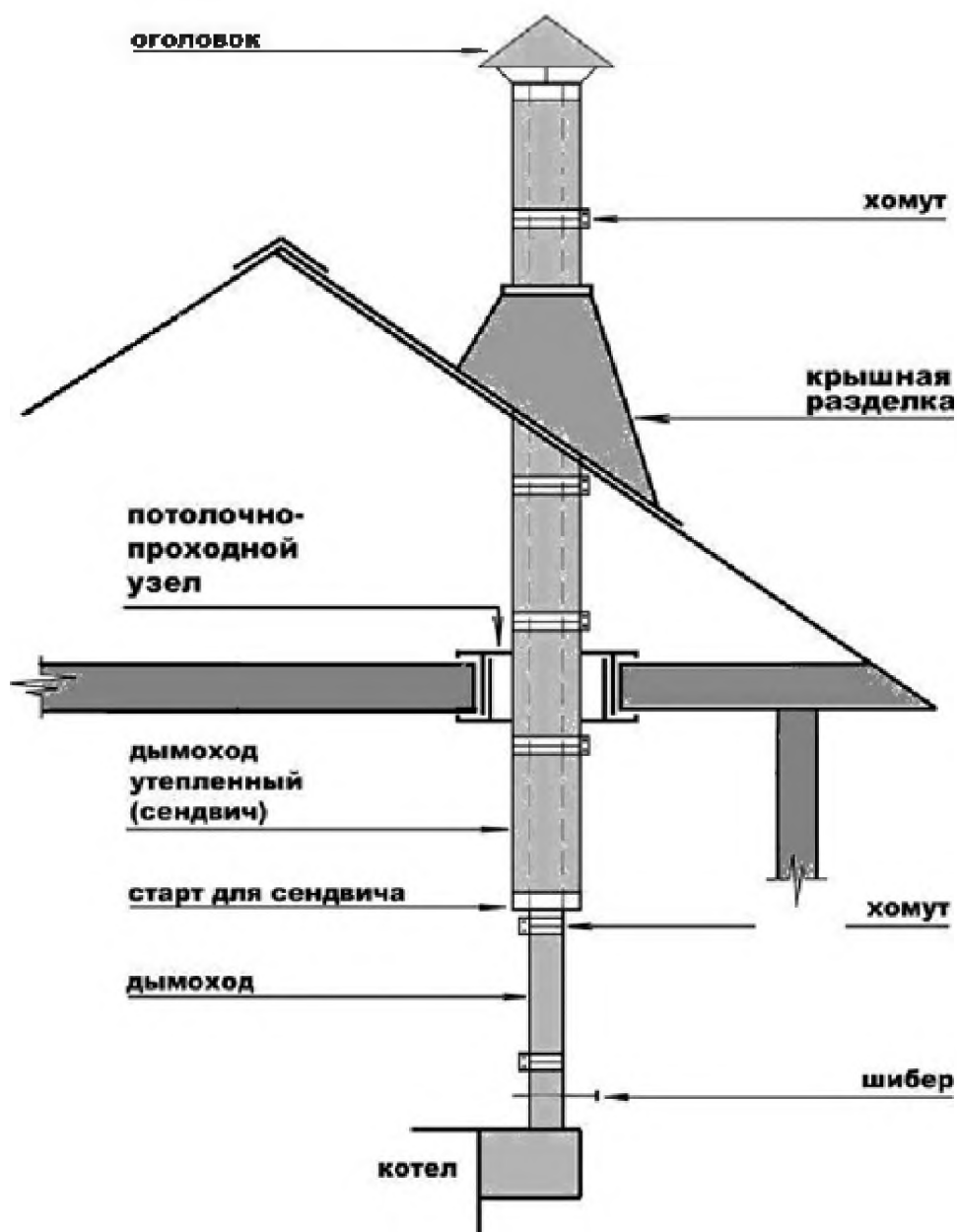


Рис. 4 - Схема дымохода

Алгоритм растопки котла

ВНИМАНИЕ!

Розжиг котла в первые сутки, до выхода на заданную температуру, производить на пониженной мощности вентилятора надува.

1. Первый пуск должна осуществлять организация осуществляющая монтаж и сервисное обслуживание изделия.
2. Проверьте наличие тяги в дымовой трубе.
3. Заполнить топку котла растопочным материалом (уголь, брикет, дрова)
4. Произведите розжиг растопочного материала сверху, по завершении закройте плотно дверцы.
5. Произведите максимальную загрузку топлива.
6. Включите электронную автоматику управления (ЭАУ).
6. По мере необходимости добавляйте очередную порцию топлива предварительно отключив вентилятор.
7. При температуре воды в котле менее 60 градусов может образовываться конденсат по всей поверхности теплообменника. При прогреве воды выше 60 градусов конденсатообразование прекращается.
8. Для длительного горения топлива в ночное время вычистите колосниковую решетку. Добавленное топливо хорошо разожгите, а затем снизьте мощность котла, уменьшая тягу путем прикрытия шиберной заслонки, уменьшая скорость насоса системы отопления или перекрывая клапан подмеса.
9. Удалите все остатки из топки, прежде всего шлак, перед каждой растопкой котла. Своевременно удаляйте золу из зольной камеры с помощью совка, это необходимо для достаточной тяги и стабильной работы котла.
10. При сжигании каменного угля проводить чистку котла 1 раз в неделю.
11. При использовании топлива с большим выходом летучих составляющих (бурого угля, сырых дров) могут возникать отложения дегтя на стенках котла, которые необходимо удалить скребком или выжиганием с помощью сухого дерева при работе котла с максимальной рабочей температурой.

Техника безопасности

При эксплуатации Изделия необходимо руководствоваться следующими документами, имеющими законодательную силу на территории РФ:

- СНиПы по отоплению, вентиляции и кондиционированию;
- Нормативные требования по пожарной безопасности;
- в области отвода продуктов сгорания и подачи воздуха: ГОСТ «Охраны природы. Атмосфера».

Кроме соблюдения требований, содержащихся в вышеуказанных документах, при эксплуатации Изделия необходимо соблюдать требования настоящего документа и сопроводительной документации к изделию, предоставляемой изготовителем.

Монтаж и первичный запуск Изделия должны выполняться только специализированными монтажными службами, имеющими специальную лицензию (разрешение) на данный вид работ.

Помещение, в котором монтируется Изделие, должно быть оборудовано индивидуальным дымоходом и вентиляцией.

Естественная вентиляция должна обеспечивать трехкратный воздухообмен в течении одного часа, не считая воздуха, необходимого для горения.

Запрещается:

- Разжигать котел лицам, не прошедшим специальный инструктаж и детям;
- устанавливать запорный вентиль на трубопроводе между котлом и расширительным баком;
- использовать воду из отопительной системы для бытовых нужд;
- разжигать котел, не подключенный к системе отопления;
- разжигать котел без предварительного заполнения системы отопления и котла водой;
- разжигать котел при отсутствии тяги в дымоходе;
- нагревать воду в системе более 95 градусов;
- класть на котел и трубопроводы легковоспламеняющиеся предметы;
- класть на котел или вблизи от него пожароопасные вещества и материалы;
- пользоваться неисправным котлом;
- самостоятельно производить ремонт, а также вносить в конструкцию какие либо изменения.

Котел должен присоединяться к отдельному дымоходу.

Запрещается использовать в качестве дымохода вентиляционные и другие, не предназначенные для этого, каналы.

При неправильном пользовании котлом может наступить отравление окисью углерода (угарным газом).

Признаками отравления являются: тяжесть в голове, сильное сердцебиение, шум в ушах, головокружение, общая слабость, тошнота, рвота, одышка, нарушение двигательных функций.

Пострадавший может потерять сознание.

Для оказания первой помощи пострадавшему примите следующие меры:

- вызовите скорую помощь;
- вынесите пострадавшего на свежий воздух, тепло укутайте и не давайте уснуть;
- при потере сознания дайте понюхать нашатырный спирт и сделайте искусственное дыхание.

Возможные неисправности и их устранение

1. Неисправность:

Высокая температура котловой воды, при этом низкая температура отопительных приборов.

Причины:

- Обеспечить преодоление гидравлического сопротивления, установив, например, циркуляционный насос;
- выполнить регулировку подачи воздуха и заслонки (шибера) дымохода.

2. Неисправность:

Слабая тяга, выброс дыма при открывании загрузочной дверцы.

- Дымоход не соответствует системе. Высота дымохода слишком мала.
- Дымоход засорен. Необходимо провести чистку дымохода.

3. Неисправность:

В дымоходе образуется много конденсата.

- дополнительно изолируйте дымовую трубу;
- проверить правильность сборки дымохода, см. руководство по монтажу дымоходов.

Условия транспортировки и хранения

Допускается транспортирование котла в упаковке любым видом транспорта в вертикальном положении в один ярус. Допускается строповка ленточными стропами.

Хранить котел необходимо в сухом помещении, не допускается попадания атмосферных осадков. Температура воздуха в местах хранения может изменяться в пределах от +5 до +35 С, относительно влажности воздуха должна быть не более 80%.

Срок хранения изделия при условиях УХЛ4 по ГОСТ 15150 - 1 год.

Условия гарантии

Предприятие-изготовитель гарантирует:

1. Соответствие характеристик котла паспортным данным; надежную и безаварийную работу котла при условии соблюдения всех требований настоящего паспорта, квалифицированного монтажа и правильной эксплуатации, а также соблюдения условий транспортирования и хранения;
2. Гарантийный срок котла устанавливается 4 года на герметичность теплообменника и 2 года на установленное оборудование со дня реализации торгующей организацией, если дату продажи установить невозможно, этот срок исчисляется со дня изготовления.
3. Уплотнительный шнур является расходным материалом, а следовательно гарантия на него не распространяется.
4. Рекламации на работу котла не принимаются, бесплатный ремонт, и замена не производится в случаях:
 - если не оформлен (утерян) гарантийный талон и талон на установку;
 - если котел заполнен не умягченной водой и отсутствует проведение водоподготовки и подготовки отопительной системы;
 - если между котлом и запорной арматурой отсутствует предохранительный клапан на давление не более 0,15 МПа (1,5 кг/см²) для систем открытого типа и 0,25 МПа (2,5 кг/см²) для систем закрытого типа;
 - не соблюдения потребителем правил монтажа эксплуатации и обслуживания;
 - небрежного хранения и транспортировки котла, как потребителем, так и любой другой организацией;
 - ремонт изделия Потребителем или другими лицами не имеющим на это право;
 - самовольного изменения конструкции котла;
 - использование котла не по назначению;
 - при неправильном монтаже котла и системы отопления;
 - возникновения дефектов, вызванных стихийными бедствиями,

преднамеренными действиями, пожарами и т.п.;

5. При выходе из строя котла предприятие-изготовитель не несет ответственности за остальные элементы системы, техническое состояние объекта в целом, в котором использовалось данное изделие, а также за возникшие последствия. Изделие, утратившее товарный вид по вине потребителя, обмена или возврату не подлежит.

Сведения об утилизации

Изделие не содержит в своем составе опасных или ядовитых веществ, способных нанести вред здоровью человека или окружающей среде и не представляет опасности для жизни, здоровья людей и окружающей среды по окончании срока службы. В этой связи утилизация изделия может проводиться по правилам утилизации общепромышленных отходов.

Сведения о цене и условиях приобретения изделий

Стоимость изделия определяется согласно действующему прайсу изготовителя.

После проведения монтажа, изделие и/или его составные части обмена и возврату не подлежат.

Особые отметки

Лист регистрации изменений

Изм	Номера листов (страниц)				Всего листов (страниц) в Док.	№ раз-реш. документа	Подпись	Дата	Примечание
	Измененных	Замененных	Новых	Аннулированных					

Требования производителя при монтаже системы отопления

Отопительный котел не может эксплуатироваться без группы безопасности.

Группа безопасности предназначена для обеспечения и контроля в системе отопления или горячего водоснабжения требуемого давления и сбросе его при выходе за максимальный предел. Такой элемент конструкции, как группа безопасности котла, просто необходим для обеспечения надлежащего контроля системы отопления. Группа безопасности состоит из металлического корпуса, на котором установлены элементы защиты контроля:

- Манометр. Это незаменимый прибор, который предоставляет объективную информацию о давлении внутри системы. Следует учитывать, что оптимальным принято считать то значение, которое подходит под параметры работы котла. Для большинства устройств этот параметр составляет 1,5 атмосферы.

- Воздухоотводник. Представляет собой центральный кран Маевского, способный работать в автоматическом режиме. То есть его не надо отвинчивать, а потом закручивать. Воздух устройством отводится автоматически. Механизм незаменим при возникновении внештатной ситуации. К примеру, автоматический регулятор температуры вышел из строя. Теплоноситель в котле может закипеть. При этом гарантированно выделение воздуха, который способен разрушить целостность системы. Этот воздух будет удален с помощью прибора отвода.

- Предохранительный клапан. Прибор всегда устанавливается выше котла и предназначен для сбрасывания излишков воды. При нагревании жидкость расширяется и создает дополнительное давление в закрытой системе. Это угрожает целостности магистралей или отдельных узлов. Предохранительный клапан выставляется на определенное значение давления и сбрасывает в случае превышения этого параметра.

Обязательное условие для того, чтобы группа безопасности в системе отопления функционировала исправно - это профессиональный монтаж.

Любые недоделки или оплошности во время установки делают бессмысленным само наличие защитного механизма. Ведь не факт, что он сможет адекватно отреагировать на критические параметры системы и уберечь ее от катастрофических последствий.

При эксплуатации отопительного котла без группы безопасности завод-изготовитель снимает с себя все гарантийные обязательства, предусмотренные данным руководством.

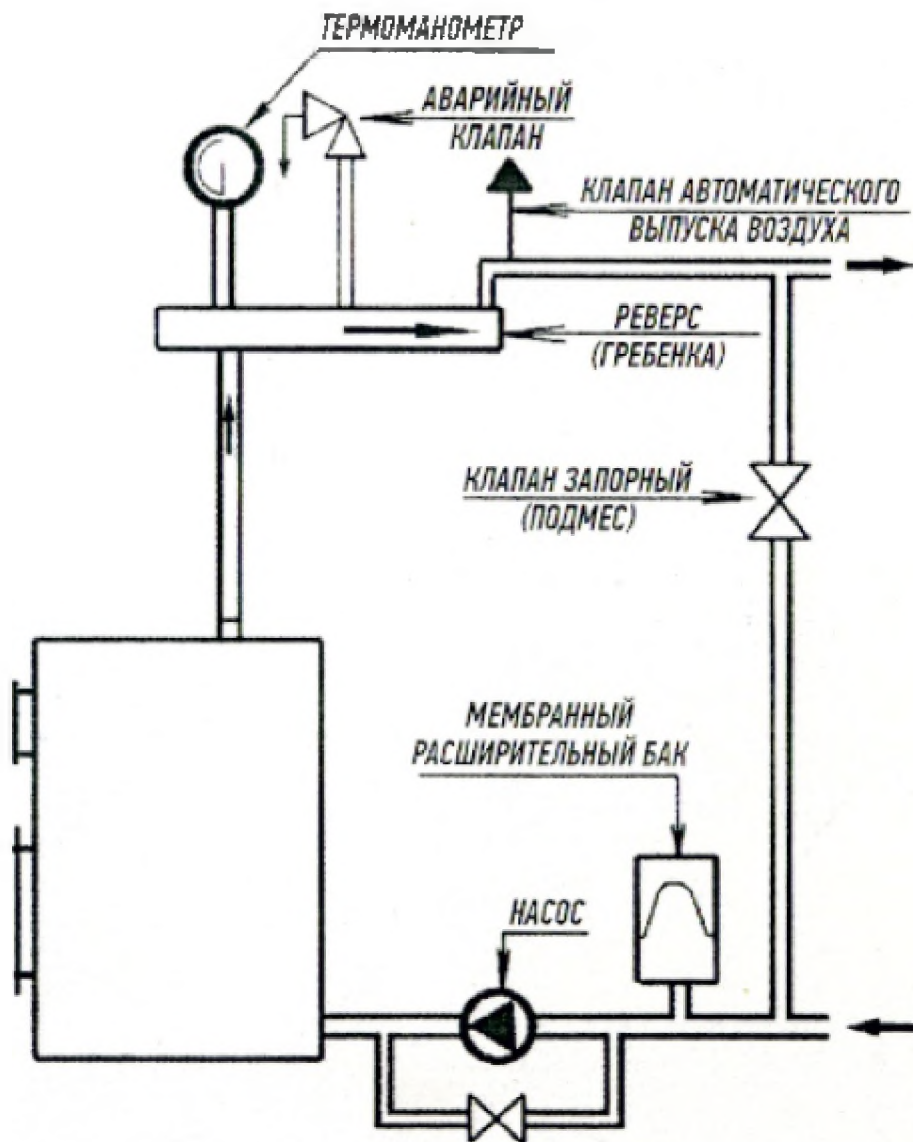
Рекомендации

1. В верхней точке системы отопления должен быть установлен автоматический воздухоотводчик, применение крана Маевского не рекомендуется.
2. В системах с естественной циркуляцией выход горячей воды из котла должен быть вертикальным, и быть выше на 1,5 метра уровня радиаторов отопления.

СХЕМА МОНТАЖА КОТЛОВ

МОНТАЖ КОТЛА РЕКОМЕНДУЕТСЯ ПРОИЗВОДИТЬ ПО СХЕМАМ ПРИВЕДЕННЫМ НИЖЕ
ОДНОКОНТУРНЫЙ КОТЕЛ

ОДНОКОНТУРНЫЙ КОТЕЛ



ДЛЯ ЗАМЕТОК

По вопросам продажи и поддержки обращайтесь:

Архангельск (8182)63-90-72
Астана (7172)727-132
Астрахань (8512)99-46-04
Барнаул (3852)73-04-60
Белгород (4722)40-23-64
Брянск (4832)59-03-52
Владивосток (423)249-28-31
Волгоград (844)278-03-48
Вологда (8172)26-41-59
Воронеж (473)204-51-73
Екатеринбург (343)384-55-89
Иваново (4932)77-34-06
Ижевск (3412)26-03-58
Казань (843)206-01-48

Калининград (4012)72-03-81
Калуга (4842)92-23-67
Кемерово (3842)65-04-62
Киров (8332)68-02-04
Краснодар (861)203-40-90
Красноярск (391)204-63-61
Курск (4712)77-13-04
Липецк (4742)52-20-81
Магнитогорск (3519)55-03-13
Москва (495)268-04-70
Мурманск (8152)59-64-93
Набережные Челны (8552)20-53-41
Нижний Новгород (831)429-08-12
Новокузнецк (3843)20-46-81

Новосибирск (383)227-86-73
Омск (3812)21-46-40
Орел (4862)44-53-42
Оренбург (3532)37-68-04
Пенза (8412)22-31-16
Пермь (342)205-81-47
Ростов-на-Дону (863)308-18-15
Рязань (4912)46-61-64
Самара (846)206-03-16
Санкт-Петербург (812)309-46-40
Саратов (845)249-38-78
Севастополь (8692)22-31-93
Симферополь (3652)67-13-56
Смоленск (4812)29-41-54

Сочи (862)225-72-31
Ставрополь (8652)20-65-13
Сургут (3462)77-98-35
Тверь (4822)63-31-35
Томск (3822)98-41-53
Тула (4872)74-02-29
Тюмень (3452)66-21-18
Ульяновск (8422)24-23-59
Уфа (347)229-48-12
Хабаровск (4212)92-98-04
Челябинск (351)202-03-61
Череповец (8202)49-02-64
Ярославль (4852)69-52-93

Единый адрес для всех регионов: ksg@nt-rt.ru || www.kosgeyser.nt-rt.ru